



befame

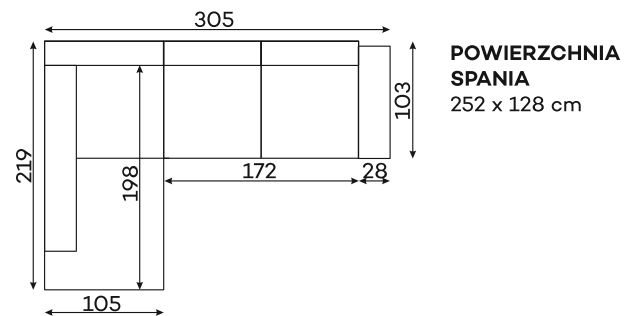
Creo

Creo – dedykujemy miłośnikom prostoty, którzy cenią funkcjonalność, ale nie wyobrażają sobie by stała ona ponad komfortem. Ta kolekcja łączy więc w sobie obie te cechy. Specjalnie dobrane pianki wysokoelastyczne, odpowiednio ukształtowane i wyprofilowane siedzisko zapewniają tak samo wysoki komfort jaki możemy spotkać w meblach bezfunkcyjnych, a tu dodatkowo – tak w wersji sofy, jak i narożnika – otrzymujemy funkcję spania i pojemnik na pościel. Ciekawe obszycie w formie odwróconej lamówki dodaje charakter całej bryle, ale zachowuje jej neutralność, dzięki czemu wpasuje się ona świetnie we wnętrza o różnym stylu.

Narożniki

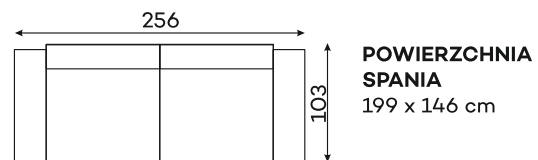
Dostępne w wersji lewej lub prawej. Poniższe sety w układzie lewym.

CREO SET 2



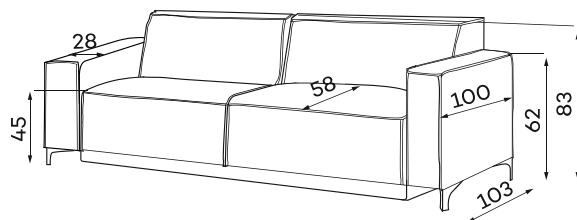
Sofy

SOFA 3-OSOBOWA



Tolerancja wymiarów mebli tapicerowanych +/- 4 cm.

Pozostałe wymiary techniczne



Dostępne kolory nóg



Co wyróżnia Creo?



Sprężyny faliste sprawiają, że siedzisko staje się bardziej elastyczne i stanowi doskonałe podłoże dla pianki wysokoelastycznej.



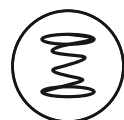
Masz możliwość wybrania tkaniny spośród dedykowanych kolekcji, w tym tkanin łatwo czyszczących.



Mebel jest w całości tapicerowany, dzięki czemu możesz go postawić na środku salonu.



Pojemnik na pościel.



Sprężyna bonell zastosowana w oparciu składanym.



W kolekcji dostępnych jest kilka kolorów nóg. Sam zdecyduj jaki chcesz kolor. Spodobały Ci się i chcesz je kupić np. do komody? Oczywiście możesz.



Perfekcyjnie dopasowanie siedziska i oparcia do anatomicznego kształtu ciała ludzkiego zapewnia wyjątkowy komfort i ergonomię ciała.



Zastosowana pianka wysokoelastyczna zwiększa wytrzymałość i sprężystość siedziska zapobiegając odkształceniom.



Funkcja spania.